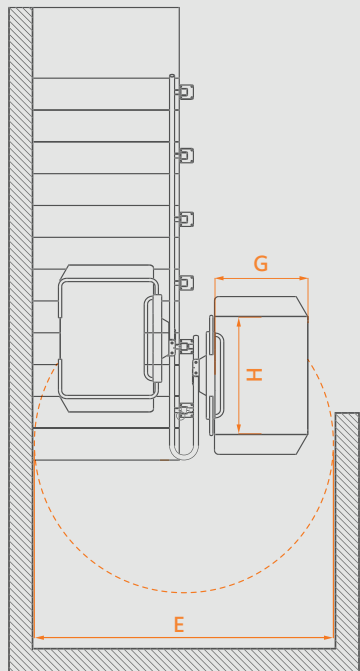
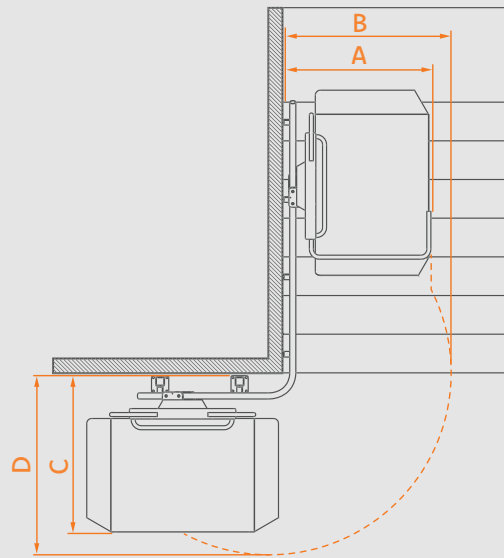




RAIL AVEC VIRAGE DE 180°



RAIL AVEC VIRAGE DE 90°

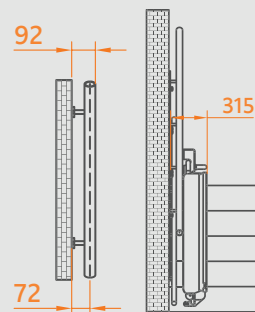


ESPACE
NÉCESSAIRE

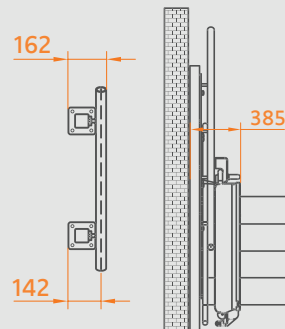
PLATEFORME MONTE-ESCALIER COURBE PLK8

Plateforme H x G	MONTAGE AU MUR		MONTAGE AUX PILIERS		
	A	B	C	D	E
800x650	890	995	960	1065	2010
800x710	950	1050	1020	1120	2120
800x760	1000	1095	1070	1165	2210
800x800	1040	1130	1110	1200	2285
900x760	1000	1115	1070	1185	2250
900x800	1040	1150	1110	1220	2325
1000x710	950	1100	1020	1170	2210
1000x760	1000	1140	1070	1210	2295
1000x800	1040	1175	1110	1245	2370
1000x900	1140	1265	1210	1335	2550
1210x830	1070	1255	1140	1325	2520
1250x800	1040	1240	1110	1310	2490
1300x800	1040	1255	1110	1325	2520

MONTAGE AU MUR



MONTAGE AUX PILIERS



ATTENTION

CE DESSIN EST SEULEMENT
UNE ORIENTATION ET N'EST
PAS LIÉ À UN PROJET.

Toutes les valeurs indiquées se réfèrent à un rayon de R=150mm et à une courbe raide de 47° et des supports spéciaux de 60x60mm

A= largeur minimum pour le montage au mur
B= surface nécessaire min. pour un montage au mur
C= largeur minimum pour le montage aux piliers
D= surface nécessaire min. pour un montage aux piliers
E= surface nécessaire min. pour une virage de 180°

La largeur minimum de l'escalier (A/B) tient compte d'un dégagement de 10 mm.